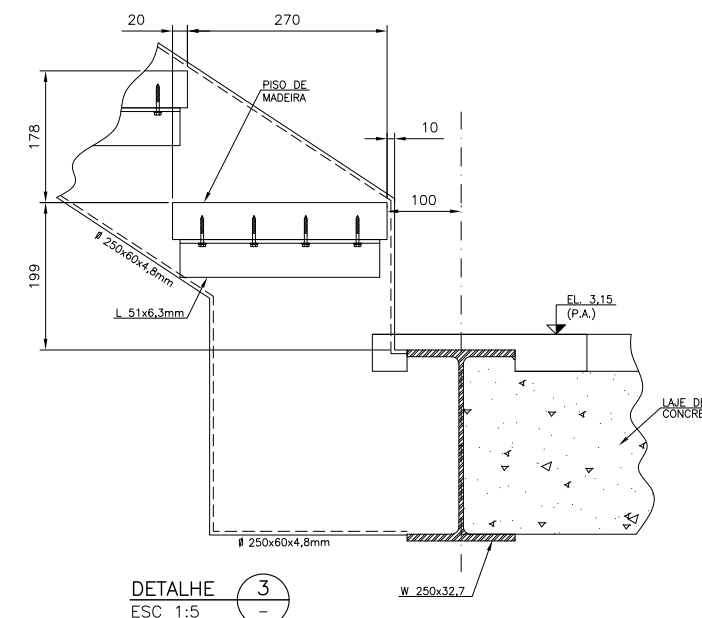
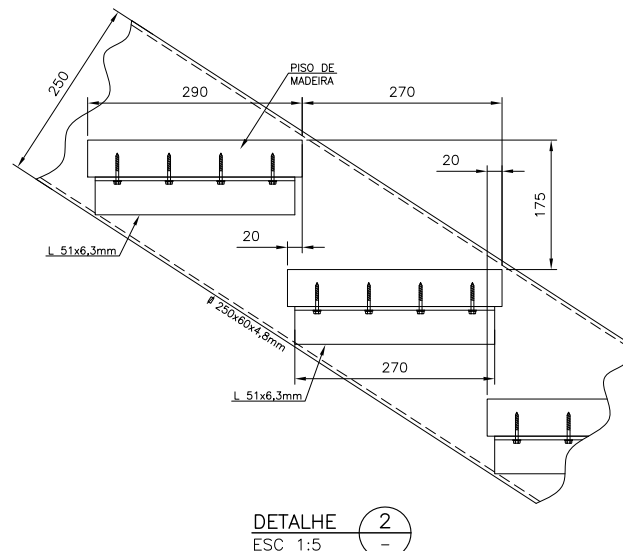
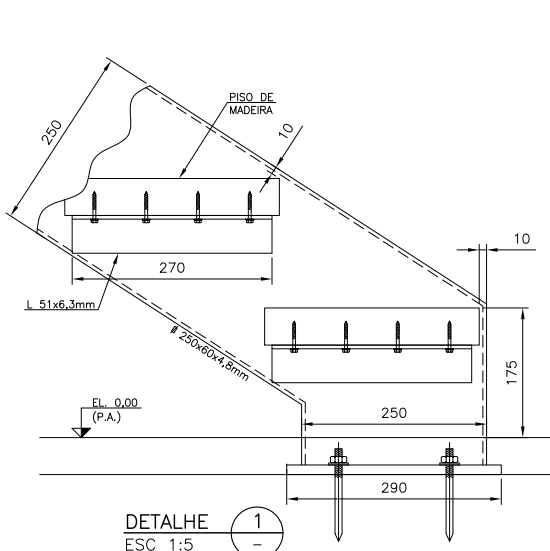
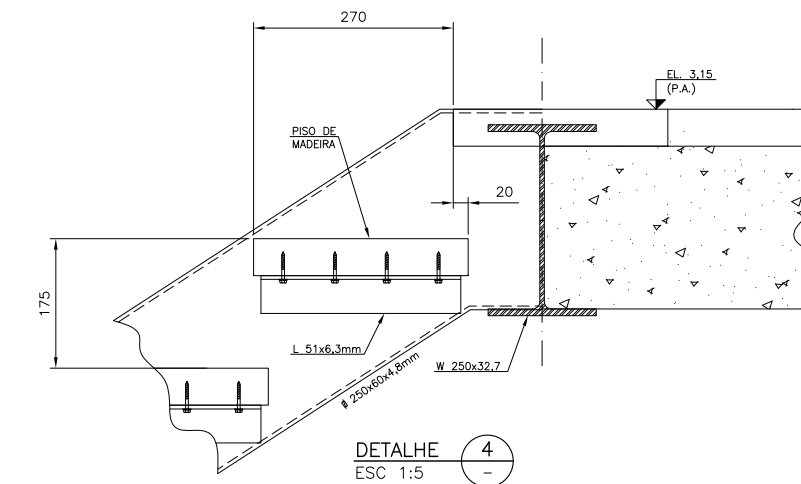
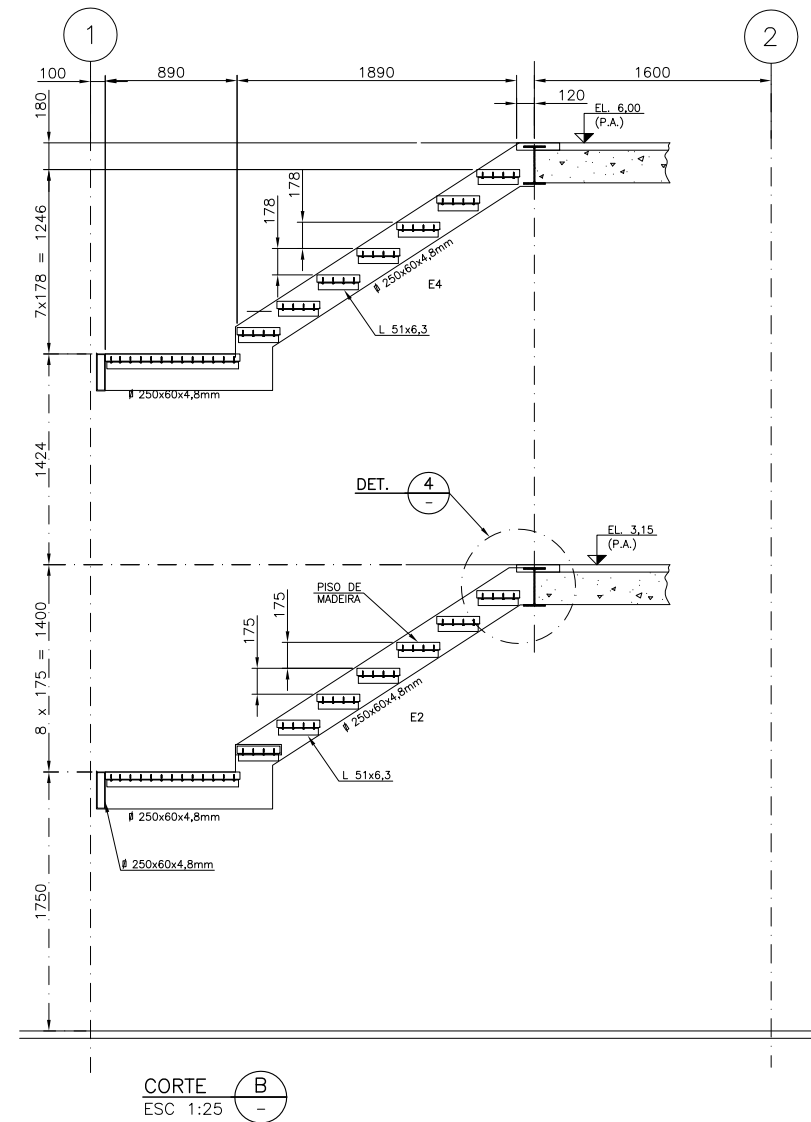
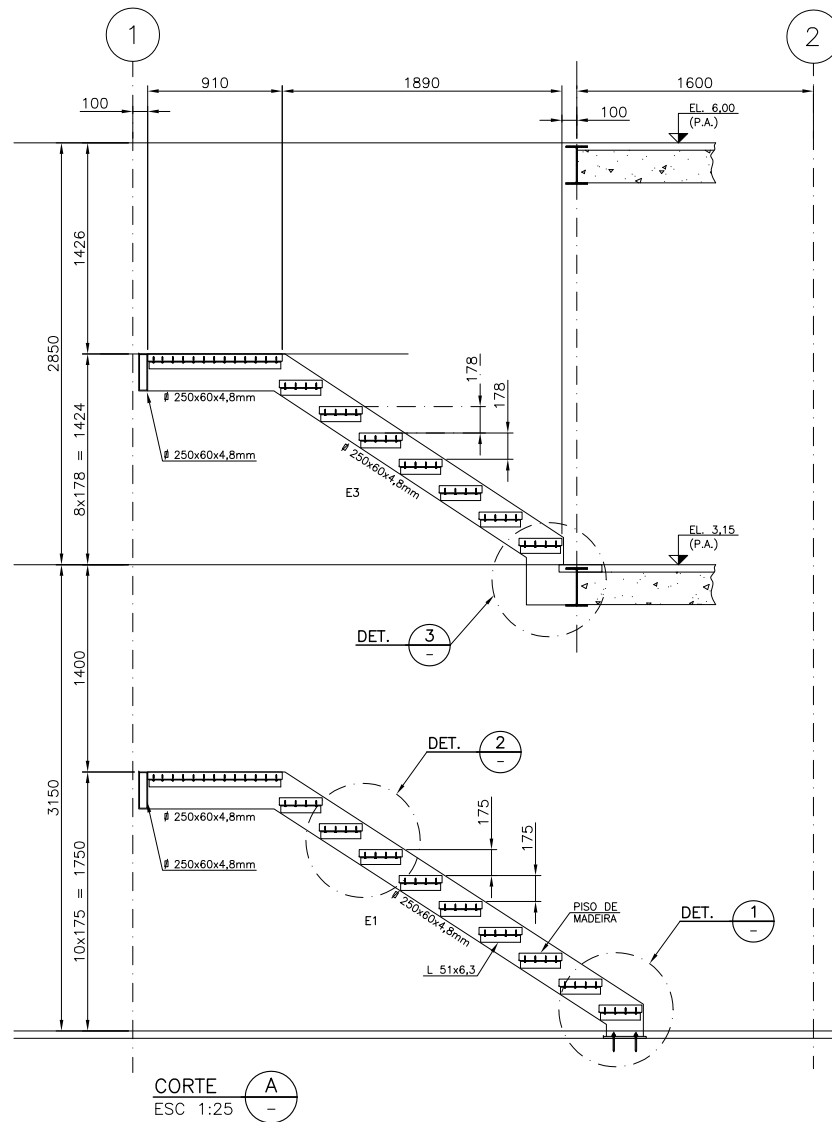


NOTAS GERAIS:

1 - PARA NOTAS GERAIS VER DES. 001.



QUADRO DE REVISOES				
REV.	DATA	DESCRICAO	PROJ.	
0	00/00/00	EMISSÃO INICIAL P/ APROVAÇÃO		CRL

LUCCAS PROJETOS
caio@lucasprojetos.com.br
11-98181-5044

CLIENTE:

OBRA: **ESCALA METÁLICA LUC - 000000** LOCAL: **SÃO PAULO - SP**

TITULO: **PROJETO UNIFILAR - ESTRUTURA METÁLICA PLANTAS, CORTES E DETALHES** FOLHA: **01/01**

RESPONSÁVEL: **ENG. CAIO R. LUCCAS** CREA: **5062521935** ART:

ESCALA: **IND.** PROJ. **CRL** DES. **CRL** NOME ARQUIVO: **LP-10000-001-00** REV. **00**

DADOS PARA PLOTAGEM		
ESC.	PLOT.	PEN
1	7	0,10
2	7	0,20
3	7	0,30
4	7	0,40
5	7	0,50
6	7	0,60
7	7	0,10
8	7	0,05
11	7	0,03
12	7	10%
66	7	10%

FORMATOS		
AT	ATL	AO
84/128	118/268	118/168

NOME DO ARQUIVO: **LP-10000-001-00**